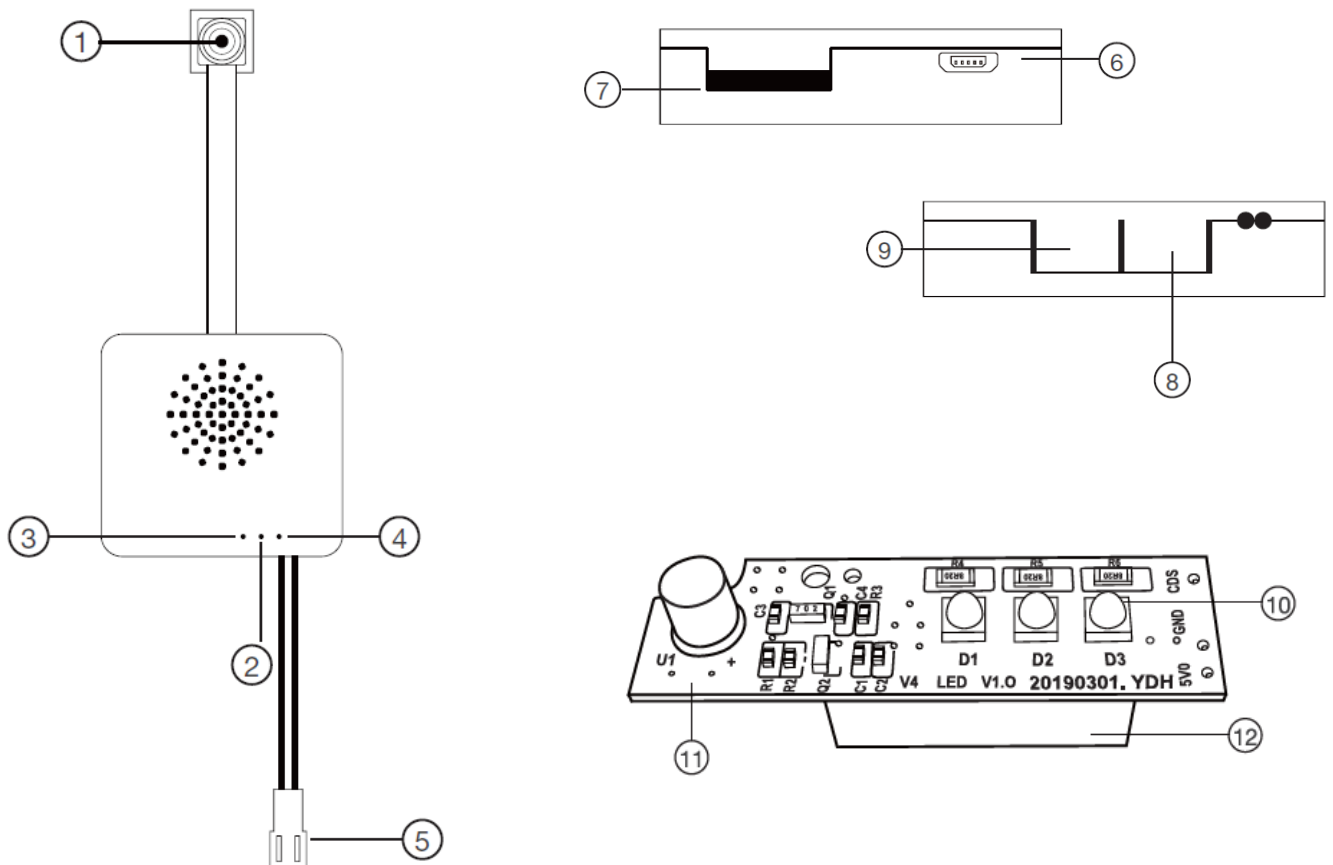


Instrukcja Rejestrator WiFi KAMIP-418



Budowa



1. Kamera
2. Wskaźnik ładowania
3. Wskaźnik zasilania
4. Wskaźnik WiFi (na stałe – tryb P2P, miga – WiFi połączone, miga szybko – zapis na karcie pamięci)

5. Złącze akumulatora
6. Złącze microUSB (ładowania)
7. Slot karty microSD
8. Przycisk włączenie / wyłączenie
9. Przycisk RESET
10. Diody oświetlacza IR
11. Czujnik światła
12. Radiator

Korzystanie

Wkładamy do urządzenia kartę microSD sformatowaną na FAT32 i podłączamy akumulator. Ładujemy go (ok. 4 h). Podczas ładowania wskaźnik ładowania się świeci. Po naładowaniu gaśnie. Włączenie urządzenia następuje po naciśnięciu przycisku włącznika. Wskaźniki się zaświecą. Wskaźnik WiFi zaświeci się na stałe jak urządzenie postawi swój punkt dostępowy.

Wyłączenie urządzenia następuje po przytrzymaniu przez 10 sekund przycisku ON/OFF.

Konfiguracja i sposób użycia aplikacji opisane są w osobnej instrukcji.

Uwagi

Jeśli urządzenie (rejestrator) nie odpowiada należy je zresetować poprzez przytrzymanie przycisku RESET przez 10 sekund. Diody zamigają. Przed kolejnymi czynnościami należy odczekać do 1 minuty aż urządzenie postawi swój własny punkt dostępowy.

Jeśli obraz z urządzenia podglądany na telefonie się zacina, to najprawdopodobniej oznacza małą przepustowość łącza. W takim przypadku zalecane jest obniżenie jakości podglądu lub zmniejszenie odległości telefon -> moduł lub moduł -> router (w zależności od połączenia).

Urządzenie działa na stałe podpięte do zasilacza. Wtedy akumulator służy jako zasilanie awaryjne w razie braku prądu.

Z taśmą kamery i przewodami zasilania / oświetlacza należy obchodzić się ostrożnie. Nie zginać pod dużymi kątami, nie wykręcać. Grozi to uszkodzeniem urządzenia. Gwarancja nie obejmuje uszkodzeń mechanicznych, a naprawa, jeśli będzie możliwa, będzie płatna.